

MÔ TẢ THIẾT BỊCần cầu thủy lực nhãn hiệu **TADANO**

Xuất xứ : Nhật Bản

Model TM-ZE553MH (5 tấn 3 đốt)

Có sức nâng lớn nhất /tầm với:5,050 kg/ 2.5 m

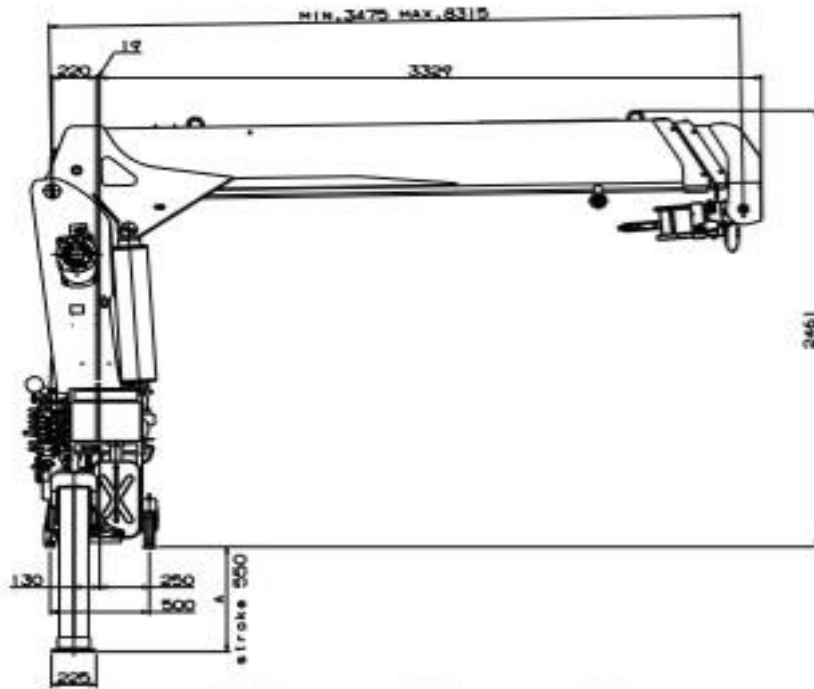
Dòng xe phù hợp: Có tổng tải trọng tối đa từ 12,000 kg – 25,000 kg

_MODEL CẦU	TM -ZE553MH
Sức nâng lớn nhất /tầm với	5,050 kg ở 2.5 m
Số đoạn /cần	3 đốt - Cần hộp bẩy cạnh, dạng ống lồng
Chiều dài cần	3.47 m – 8.31 m
Tốc độ mở cần	4.84 m /18 s
Vận tốc nâng	1" đến 78" /12 s
Chiều cao móc cầu tối đa*	10.3 m**
Bán kính có tải tối đa	8.09 m**
Tời	Động cơ thủy lực Phanh cơ, kiểm soát dây cáp, giảm tốc bánh răng
Dây cáp (đường kính x chiều dài)	8 mm x 67 m
Hệ thống xoay	Động cơ thủy lực, giảm tốc độ trực tiếp, quay liên tục một vòng trọn vẹn 360 độ trên trục quay, khóa quay tự động
Tốc độ xoay	2.5 vòng/phút {rpm}
Chân chống	Thanh trượt mở sang hai bên tay, chân chống hạ xuống bằng thủy lực. Là một bộ phận không tác rời của khung cầu
Độ mở chân trống	Tối đa: 3.8 m, Trung bình: 3.0 m, Tối thiểu: 2.2 m
Hệ thống thủy lực (Van điều khiển)	Nhiều van điều khiển với 1 van toàn tổng thể
Thiết bị an toàn tiêu chuẩn	Đồng hồ đo tải – Bảng thông số tải – Còi báo động – Thiết bị giới hạn thu cần – Đèn báo PTO – Chốt an toàn của móc cầu – Hệ thống van an toàn thủy lực - Thiết bị đo độ cân bằng cầu
Xe tải phù hợp	Tổng tải trọng tối đa từ 12,000 kg – 25,000 kg

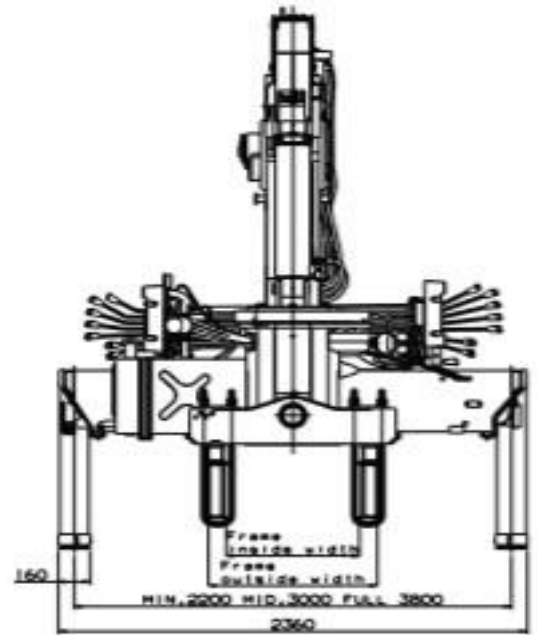
*Trân trọng cảm ơn quý khách hàng.***PHỤ TRÁCH BÁN HÀNG TADANO VIỆT NAM****LÊ PHÚC TRÍ**

Mobile: 0902.113.929

DIMENSIONS
[TM-ZE553MH]



A = 592mm or 722mm or 922mm
(This dimension depends on jack floats applied.)



WORKING RANGE

