

MÔ TẢ THIẾT BỊ

 Cần cầu thủy lực nhãn hiệu **TADANO**

Xuất xứ : Nhật Bản

Model TM-ZE295MH (3 tấn 5 đốt)

Có sức nâng lớn nhất /tầm với:3030 kg/ 1.4 m

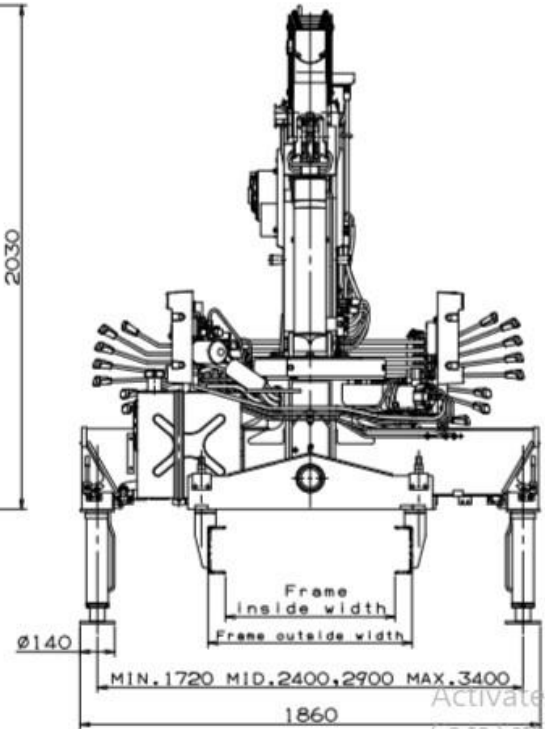
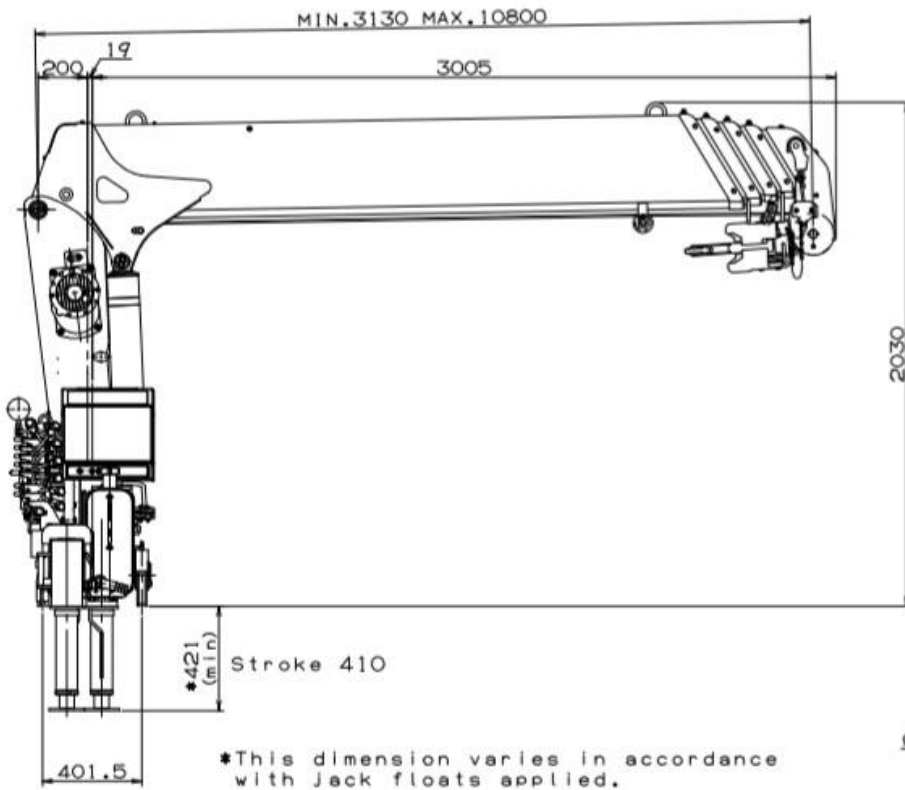
Dòng xe phù hợp: Có tổng tải trọng từ 4,000 kg đến 8,000 Kg

MODEL CẦU	TM -ZE295MH
Sức nâng lớn nhất /tầm với	3,030 kg ở 1.4 m
Số đoạn /cần	5 đốt /với cấu trúc hộp ngũ giác vận hành hoàn toàn tự động
Chiều dài cần	3.13 m – 10.8 m
Tốc độ mở cần	7.67 m / 15.5 s
Vận tốc nâng	1" đến 76" / 6 s
Chiều cao móc cầu tối đa*	11.8 m**
Bán kính có tải tối đa	10.6 m**
Tời	Động cơ thủy lực Phan cơ được trang bị giúp giảm tốc độ bánh răng
Công suất kéo dây bơm tối đa	7.45 kN {760 kgf}
Tốc độ dây bơm tối đa	68 m/phút
Dây cáp (đường kính x chiều dài)	8 mm x 66 m
Quay	Động cơ thủy lực, giảm tốc độ trực tiếp, quay liên tục một vòng trọn vẹn 360 độ trên trục quay, khóa quay tự động
Tốc độ	2.5 phút ⁻¹ {rpm}
Chân chống	Thanh trượt mở sang hai bên tay, chân chống hạ xuống bằng thủy lực. Là một bộ phận không tác rời của khung cầu
Độ mở	Tối đa: 3.4 m, Trung bình: 2.9 m / 2.4 m, Tối thiểu: 1.72 m
Hệ thống thủy lực (Van điều khiển)	Nhiều van điều khiển cùng một van an toàn tổng thể
Thiết bị an toàn tiêu chuẩn	Đồng hồ đo tải trọng – Chỉ dẫn về tải trọng – Còi báo động cuộn tời quá mức – Chỉ dẫn giới hạn thu cần – Đèn chỉ dẫn bộ trích công suất – Chốt an toàn của móc cầu – Van an toàn thủy lực – Thiết bị đo độ cân bằng
Xe tải phù hợp	Tổng tải trọng từ 4,500 đến trên 8,000 Kg

Trân trọng cảm ơn quý khách hàng.

PHỤ TRÁCH BÁN HÀNG TADANO VIỆT NAM
LÊ PHÚC TRÍ

Mobile: 0902.113.929



WORKING RANGE

