

MÔ TẢ THIẾT BỊCần cầu thủy lực nhãn hiệu **TADANO**

Xuất xứ : Nhật Bản

Model TM-ZT825H (8 tấn 5 đốt)

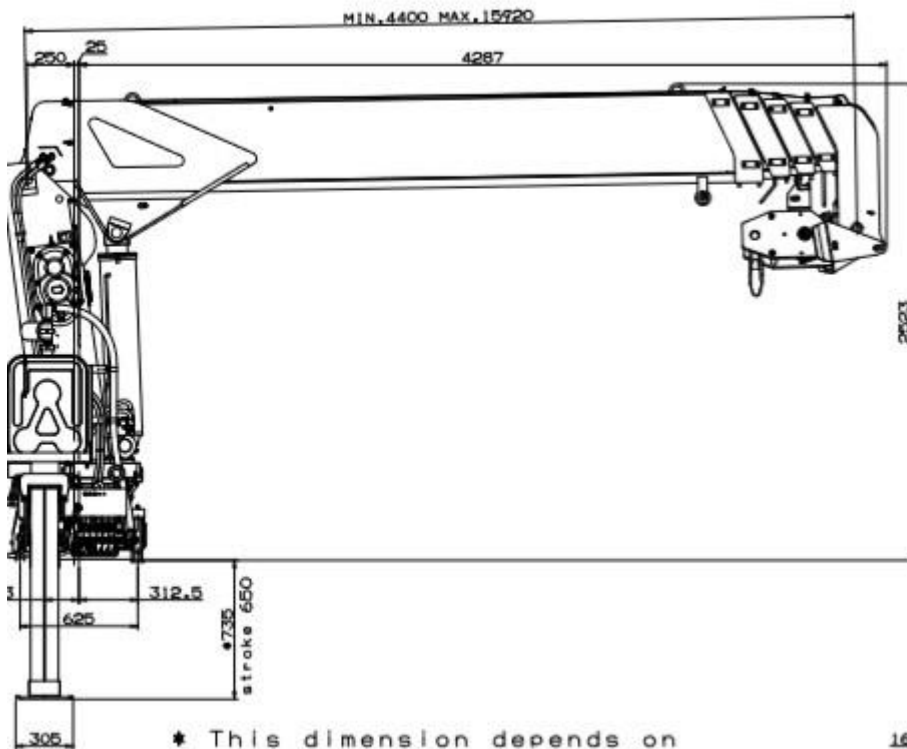
Có sức nâng lớn nhất /tầm với:8,200 kg/ 1.8 m

Dòng xe phù hợp: Có tổng tải trọng tối đa 25,000 Kg hoặc hơn

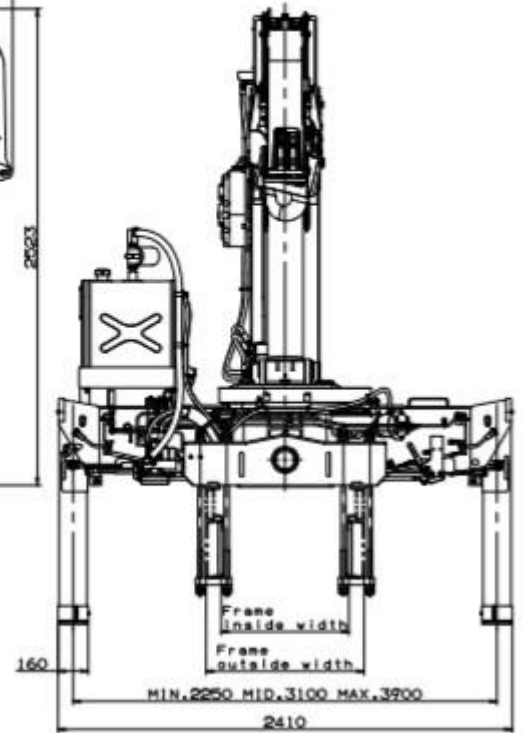
MODEL CẦU	TM -ZT825H
Sức nâng lớn nhất /tầm với	8,200 kg ở 1.8 m
Số đoạn /cần	5 đốt /cần hộp năm cạnh, dạng ống lồng
Chiều dài cần	4.40 m – 15.92 m
Tốc độ mở cần	11.5 m /41 s
Vận tốc nâng	1" đến 82" /17 s
Chiều cao móc cầu tối đa*	17.8 m*
Bán kính có tải tối đa	15.67 m*
Tời	Động cơ thủy lực Phanh cơ, kiểm soát dây cáp, giảm tốc bánh răng
Dây cáp (đường kính x chiều dài)	10 mm x 95 m
Hệ thống xoay	Động cơ thủy lực, giảm tốc độ trực tiếp, quay liên tục một vòng trọn vẹn 360 độ trên trục quay, khóa quay tự động
Tốc độ xoay	2.2 phút ⁻¹ {rpm}
Chân chống	Thanh trượt mở sang hai bên tay, chân chống nâng hạ bằng thủy lực. Là một bộ phận không tách rời của khung cầu. Lực lên và xuống
Độ mở chân chống	Tối đa: 3.9 m, Trung bình: 3.1 m, Tối thiểu: 2.25 m
Hệ thống thủy lực (Van điều khiển)	Nhiều van điều khiển với an toàn tổng thể
Thiết bị an toàn tiêu chuẩn	Đồng hồ đo tải – Bảng thông số tải – Còi báo động – Hệ thống an toàn móc cầu – Thiết bị đo độ cân bằng cầu – Hệ thống các van an toàn thủy lực, van kiểm tra áp suất và van chống tụt cáp -Thiết bị cảnh báo chống cuốn cáp
Xe tải phù hợp	Tổng tải trọng tối đa 25,000 kg hoặc hơn

*Trân trọng cảm ơn quý khách hàng.***PHỤ TRÁCH BÁN HÀNG TADANO VIỆT NAM****LÊ PHÚC TRÍ**

Mobile: 0902.113.929



* This dimension depends on Jack floats applied.



WORKING RANGE

